

泛光灯系列 EHxxxx

LED 泛光灯，白光，亮度可达 6000-6500K，240V AC，0.5-1 米橡胶电缆，铝质+安全玻璃/PC



! 坚固的安装支架，用于墙壁或天花板安装

无闪烁 大光束角

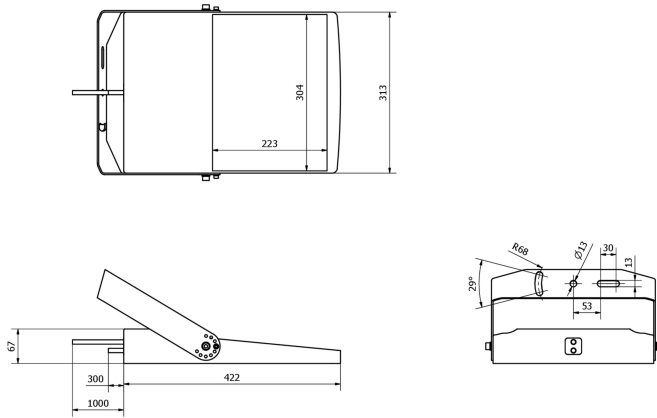
可调光 LED 泛光灯是卤素泛光灯的简单替代品。它们的照明效果是卤素泛光灯的十倍。粉末涂层铝外壳具有很强的耐腐蚀性，坚固的安装支架可确保安全地安装在墙壁或天花板上。铝芯电路板上的高质量 LED 可确保最佳散热效果。高防护等级使其非常适合在工业环境中使用。

文章编号	EH314100	EH554100	EH654100
			
尺寸	422x313x67 毫米	227x189x50 毫米	271x231x60 毫米
工作电压	110-277VAC (50 赫兹)	220-240VAC (50Hz)	220-240VAC (50Hz)
外壳材料		铝合金	
环境温度	-40 - 45 °C	-20 - 40 °C	-20 - 40 °C
电气连接	电缆 1m	电缆杆 0.5 米	电缆杆 0.5 米

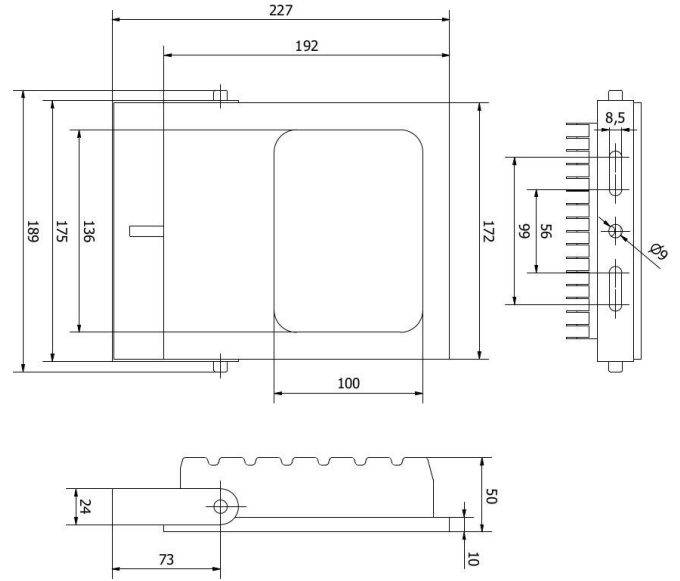
连接



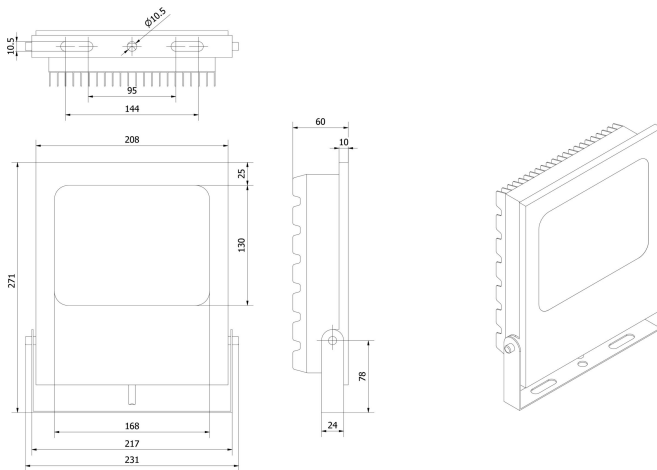
EH314100



EH554100



EH654100



安装
安装工作只能由合格的电工来完成!



废弃处理
根据第 6 条第 3 款 ElektroG 规定的 WEEE
编号: 40951076

安全警告

- / 在初始操作之前, 请确保遵循产品信息中可能提供的所有安全说明。
- / 切勿在人的安全取决于其功能的应用中使用这些设备。
- / LED照明系统可以产生强烈的紫外线辐射, 在使用不当的情况下会损害眼睛。制造商对因使用或连接不当造成的损害不负责任。